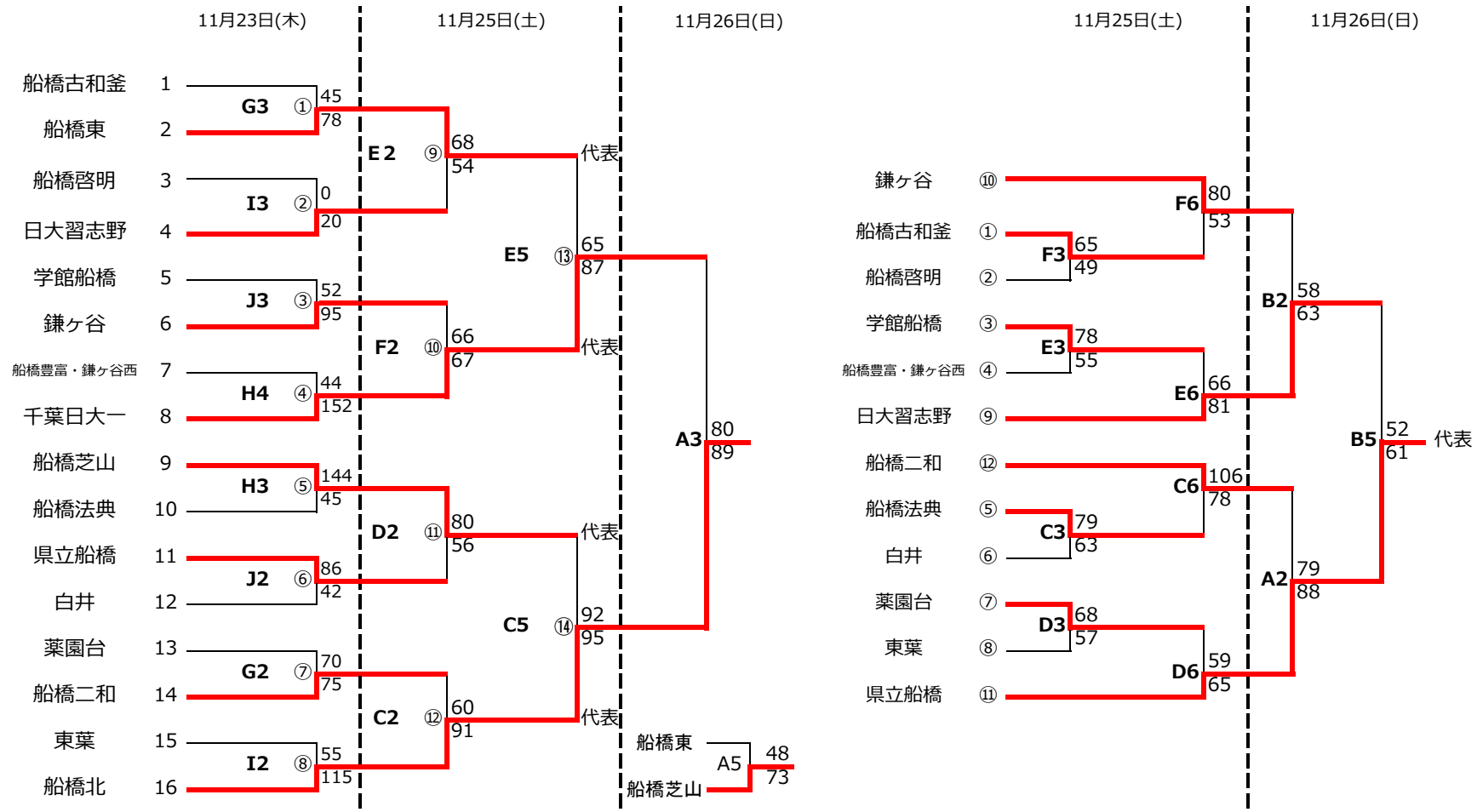


令和5年度千葉県高等学校新人体育大会バスケットボール大会 第9地区予選会

男子組合せ

男子敗者復活戦



- 試合時間**
- 9:00~
 - 10:30~
 - 12:00~
 - 13:30~
 - 15:00~
 - 16:30~

県大会出場	
船橋北	
千葉日大一	
船橋芝山	
船橋東	
県立船橋	

日程および会場

- | | | |
|---------------|------------|--------|
| 令和5年11月23日(木) | 千葉県立船橋北高校 | I・Jコート |
| | 千葉県立船橋豊富高校 | G・Hコート |
| 令和5年11月25日(土) | 千葉県立鎌ヶ谷高校 | E・Fコート |
| | 千葉県立船橋法典高校 | C・Dコート |
| 令和5年11月26日(日) | 千葉県立船橋芝山高校 | A・Bコート |